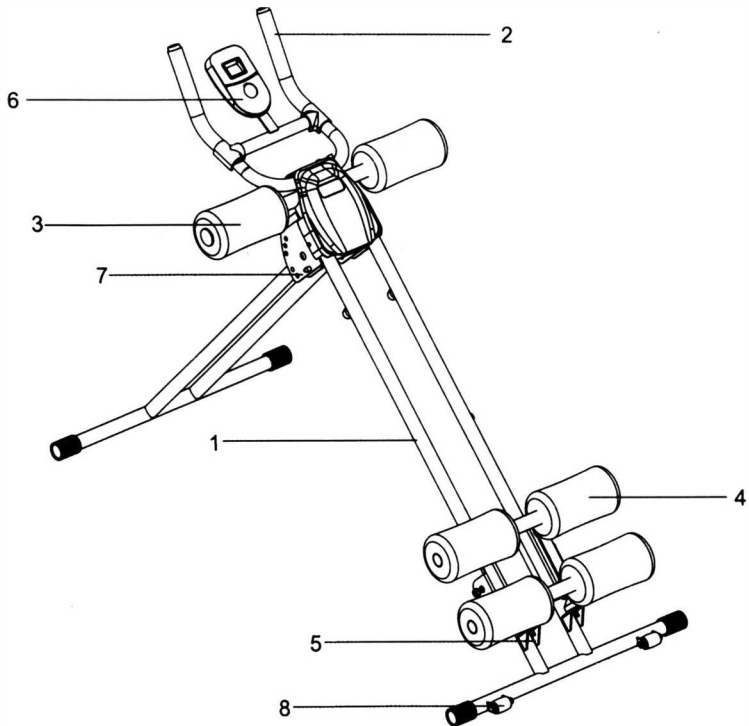




ABIFORCE



PRODUKT BESKRIVELSE



- 1. Main frame
- 2. Handle bar
- 3. Elbow foam pads
- 4. Knee foam pads
- 5. Velcro lock
- 6. Meter
- 7. Security Pins
- 8. Wheels

Meter



INDIKATIONER

1. Calories: Tæller de samlede kalorier fra træning. Område fra 0-999kcal.
2. Time: Så snart du begynder at træne: viser monitoren den brugte tid fra 00:00 til 99:00 minutter.
3. Count: Tæller antal crunches lavet fra 0-9999.
4. Reps/Min: Beregner antallet af crunches lavet pr. Minut. Skift 0-9999 tid / minut.

Mode Knap

1. Computeren tilbyder 2 typer indikationsdisplay: Lock vs. Scan-tilstand.
2. I Scan-tilstand viser computeren de forskellige indikationer fortløbende.
3. Mode-knappen giver dig mulighed for at skifte til låsetilstand for at vælge og "låse" displayvisningen.
4. For at nulstille skal du holde MODE-tasten nede i 3 sekunder.

MONTAGE

MONTERING AF PRODUKTET

Læs monteringsvejledningen omhyggeligt og følg de angivne trin.
Hvis produktet ikke er samlet korrekt, bør det ikke bruges. Abdominal
Exercise Bodycare påtager sig intet ansvar for personskade eller beskadiget skade
ved eller gennem brug af dette produkt.

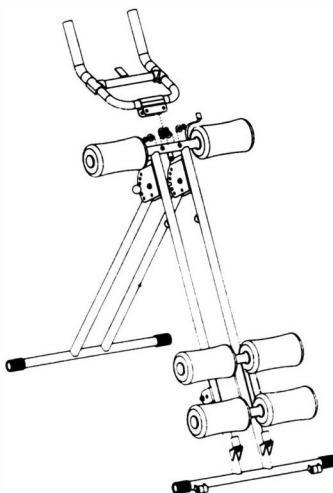
LISTE OVER DELE

| Part No. | PARTS LIST | Quantity |
|----------|-----------------|----------|
| 1 | Main frame | 1 |
| 4 | Handle bar | 1 |
| 5 | Elbow foam pads | 2 |
| 6 | Knee foam pads | 4 |
| 10 | Round end cap | 6 |
| 12 | Meter | 1 |
| 15 | Security pins | 2 |
| 7 | Velcro lock | 1 |

| Part No. | PARTS LIST | Quantity |
|----------|---------------------|----------|
| 17 | Upper meter wire | 1 |
| 19 | Lower meter wire | 1 |
| 22 | Allen bolt | 2 |
| 29 | Curve washer | 2 |
| 30 | Product cover | 1 |
| 31 | Cover of handle bar | 2 |
| 35 | Scerw | 2 |
| 42 | Spring washer | 2 |

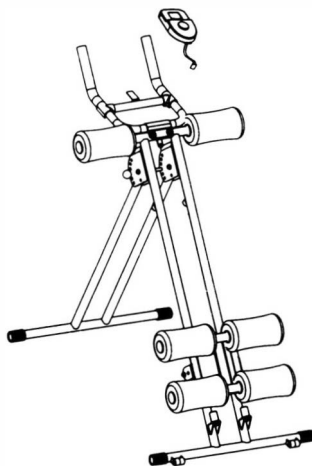
STEP 1

Som illustreret på billedet skal du indsætte skruen separat i hullet for
at bokræfte, at de er låst.



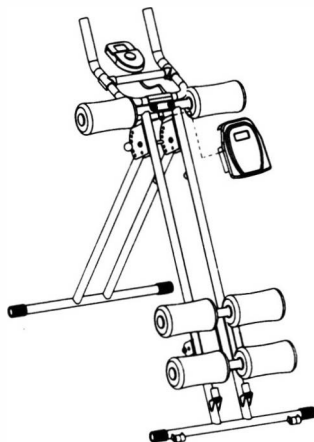
STEP 2

Skub måleren ind i styrestangen, og tilslut derefter den øverste metertråd med den nederste metertråd.



STEP 3

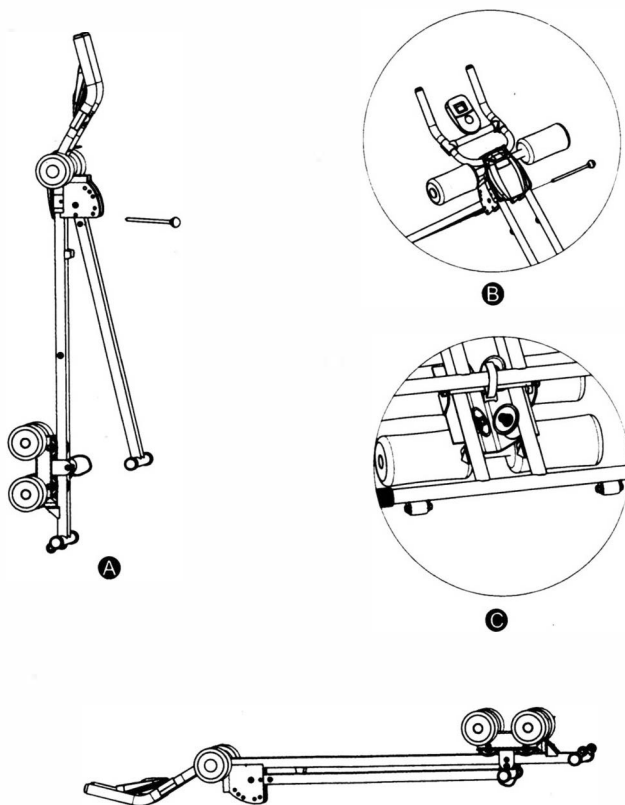
Sæt produktdækslet fast på hoveddrammen. og fastgør med skruer.



FOLDNING AF PRODUKTET

Træk sikkerhedsnålene ud, fold produktet som vist i figur A og figur B, og indsæt derefter sikkerhedsnålene igen.

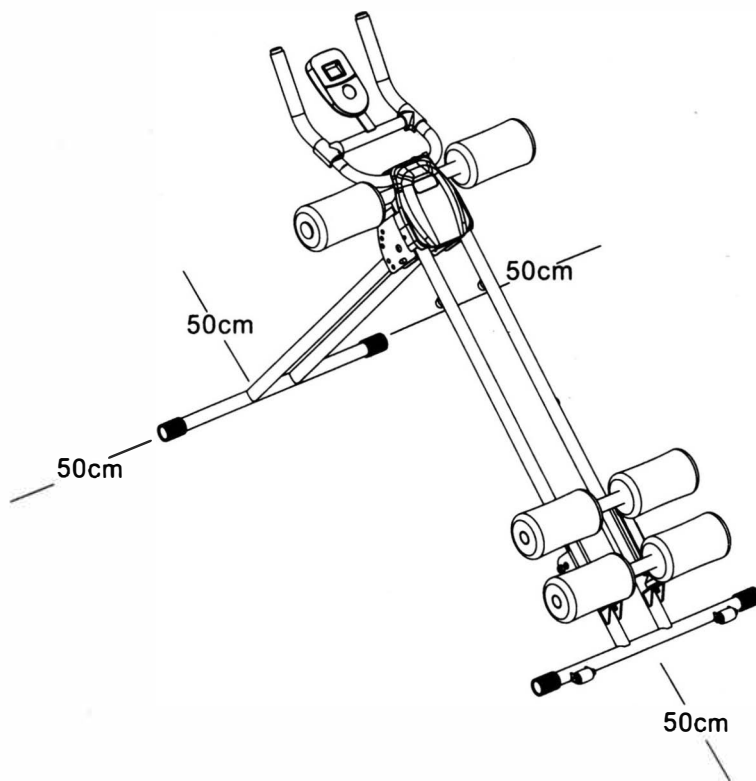
Fastgør ruller på bunden af hoveddrammen med velcro-låsen som vist i figur C

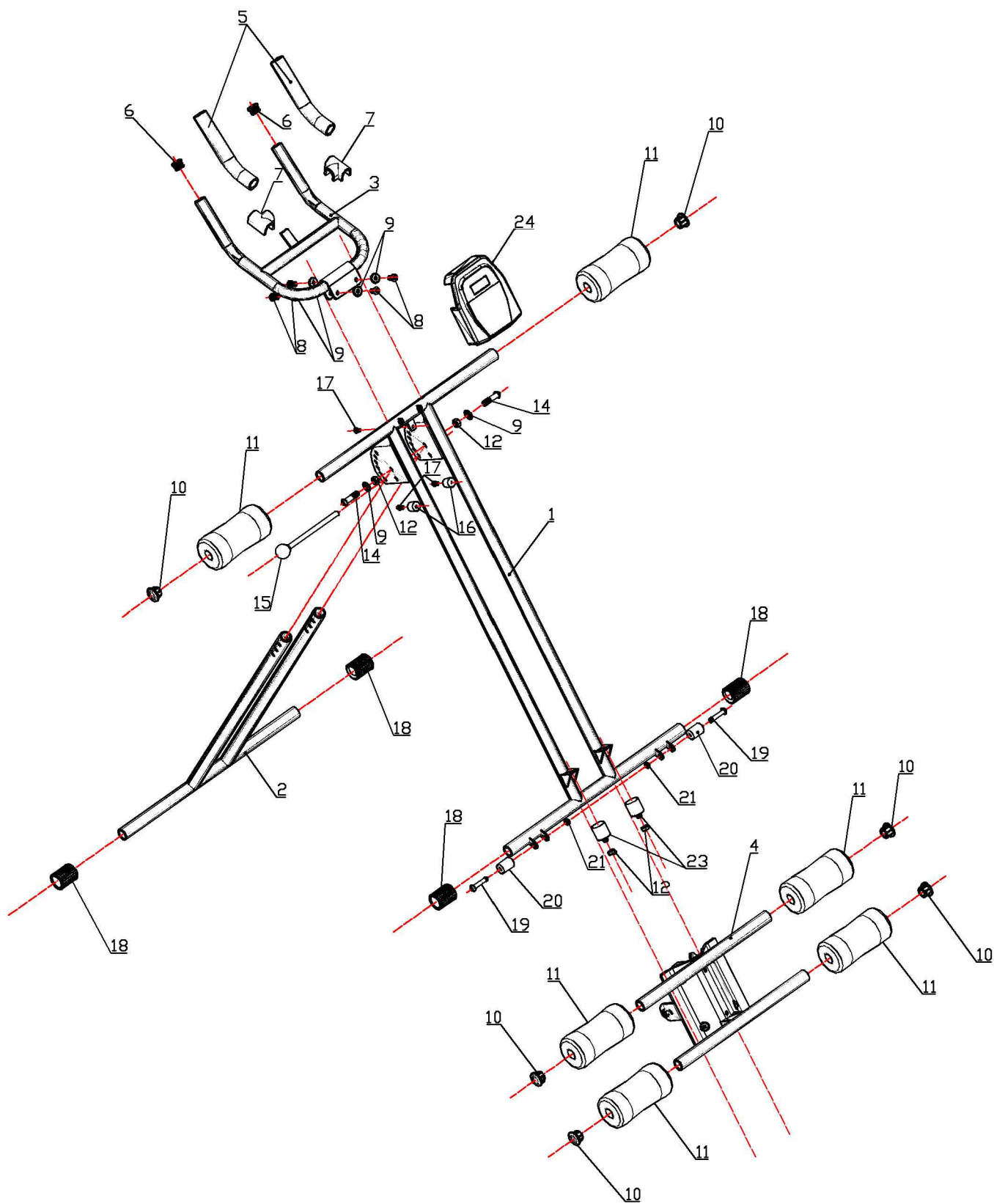


KLARGØRING TIL BRUG

Sørg for, at produktet er placeret på en solid, plan overflade. Der skal være mindst 50 cm fri plads ved siderne, foran og bagpå produktet. Kontroller, at der er plads nok til sikker adgang og passage omkring produktet.

Brug ikke i forsænkede områder eller i overdådigt tæppe.







GARLANDO SPA

Via Regione Piemonte, 32 - Zona Industriale D1

15068 - Pozzolo Formigaro (AL) - Italy

www.everfit.it - info@everfit.it